

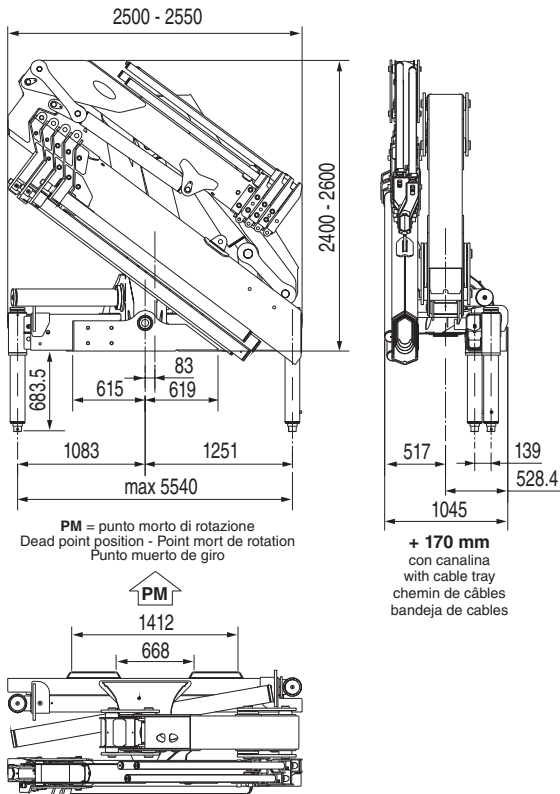
**HC** HYDRAULIC CRANE  
**INDUSTRIE**

# HC 280 JIB XL-L



I MIGLIORI PRODOTTI DI QUALITÀ | BEST QUALITY PRODUCTS

[www.hcindustrie.com](http://www.hcindustrie.com)

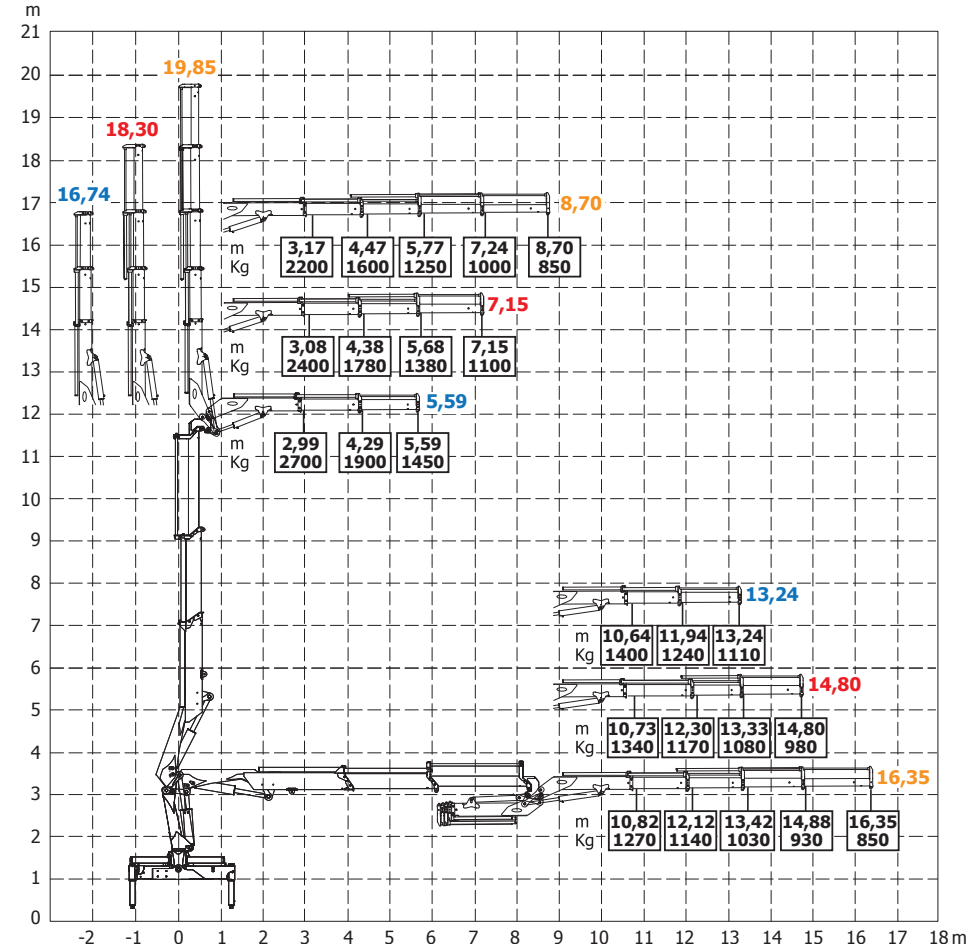


**GRU STANDARD JIB JIB Std Crane - Grue Standard JIB - Grúa standard JIB**

<b>Bracci stabilizzatori extra estensibili idraulici</b> Hydraulic extra extensible outrigger booms - Bras de stabilisation hydrauliques extra-extensibles - Brazos estabilizadores hidráulicos extra extensibles	<b>mm. 5540</b>
<b>Angolo di rotazione</b> Slewing angle - Angle de rotation - Giro	<b>400°</b>
<b>Tiranti di ancoraggio</b> Tie rods for anchorage - Tirants d'ancrage - Tirantes de fijación	<b>M30x2</b>
<b>Portata raccomandata</b> Recommended oil flow - Débit recommandé - Caudal requerido	<b>l/min. 50</b>
<b>Capacità del serbatoio</b> Tank capacity - Capacité du réservoir - Capacidad del depósito de aceite	<b>lt. 160</b>
<b>Pressione massima</b> Rated pressure - Pression maxi - Presión máxima	<b>bar 340</b>

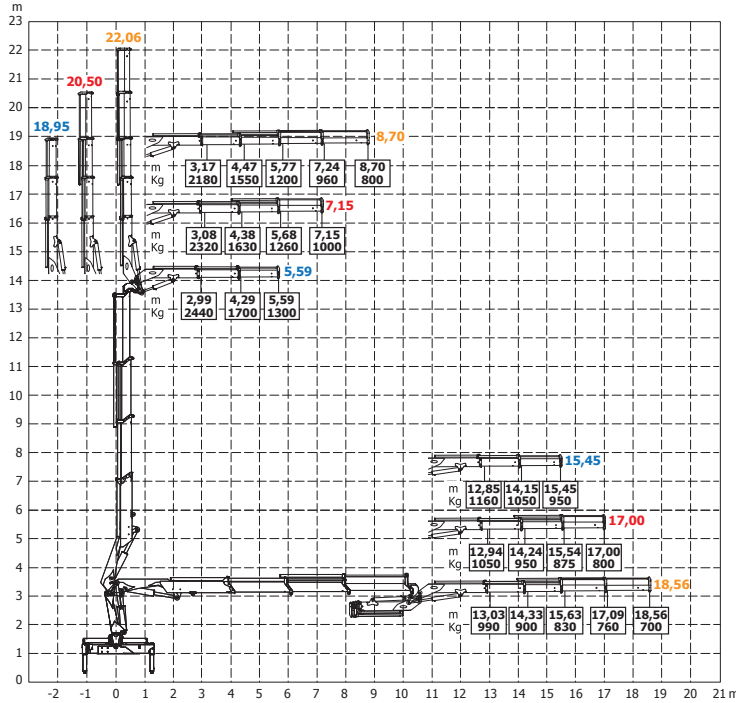
**HC 280 A2 J2.XL J3.XL J4.XL**

<b>Massa della gru senza olio nel serbatoio</b> - Overhang crane without oil in the tank - Poids de la grue sans huile dans le réservoir - Peso de la grúa sin aceite en el depósito	<b>Kg. 3810</b>	<b>Kg. 3890</b>	<b>Kg. 3950</b>
<b>Momento di sollevamento massimo JIB</b> - Maximum JIB lifting moment - Moment de levage maxi JIB - Momento de elevación máxima JIB	<b>tm 14,90</b>	<b>tm 14,38</b>	<b>tm 13,74</b>
<b>Sbraccio oleodinamico</b> - Maximum hydraulic reach - Déport hydraulique - Alcance hidráulico	<b>m. 13,24</b>	<b>m. 14,80</b>	<b>m. 16,35</b>
<b>Orizzontale</b> Horizontal - Horizontal - Horizontal	<b>m. 16,74</b>	<b>m. 18,30</b>	<b>m. 19,85</b>
<b>Verticale</b> Vertical - Vertical - Vertical			

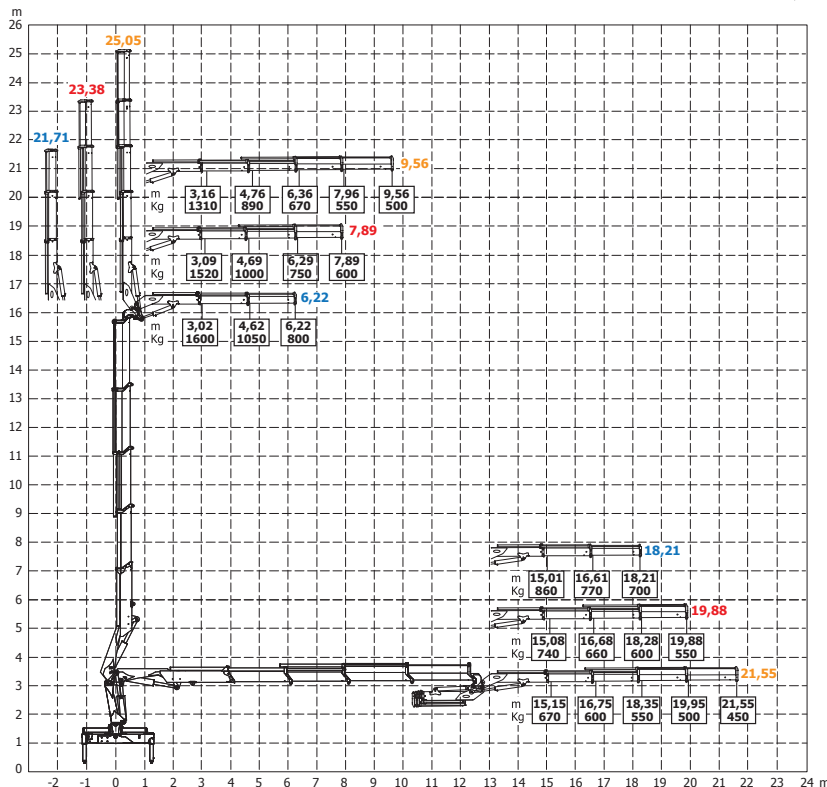


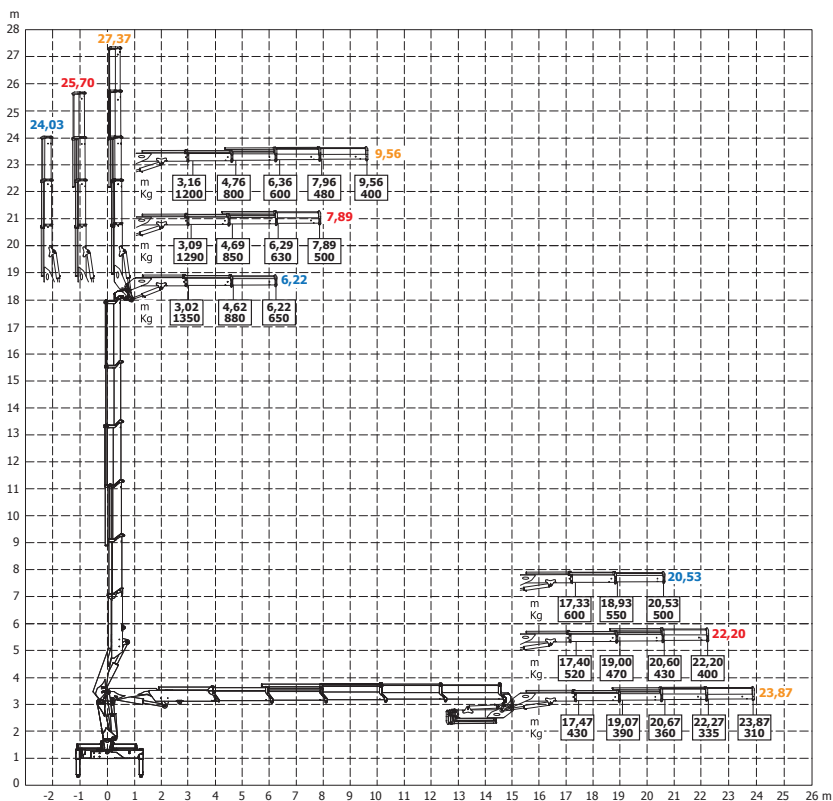
TUTTI I DATI TECNICI POSSONO ESSERE CAMBIATI SENZA PRAVISO - ALL TECHNICAL DATA CAN BE CHANGED WITHOUT NOTICE  
 TOUS LES DONNEES TECHNIQUES PEUVENT ETRE MODIFIEES SANS PRAVIS - TODOS LOS DATOS TECNICOS PUEDEN SER CAMBIADOS SIN AVISO

HC 280 A3	J2.XL	J3.XL	J4.XL
<b>Massa della gru senza olio nel serbatoio</b> - Overhang crane without oil in the tank - Poids de la grue sans huile dans le réservoir - Peso de la grua sin aceite en el depósito	<b>Kg. 3960</b>	<b>Kg. 4040</b>	<b>Kg. 4100</b>
<b>Momento di sollevamento massimo JIB</b> - Maximum JIB lifting moment - Moment de levage maxi JIB - Momento de elevación máxima JIB	<b>tm 14,91</b>	<b>tm 13,59</b>	<b>tm 12,90</b>
<b>Sbraccio oleodinamico</b> - Maximum hydraulic reach - Déport hydraulique - Alcance hidráulico	<b>m. 15,45</b>	<b>m. 17,00</b>	<b>m. 18,56</b>
<b>Orizzontale</b> Horizontal - Horizontal - Horizontal	<b>m. 18,95</b>	<b>m. 20,50</b>	<b>m. 22,06</b>
<b>Verticale</b> Vertical - Vertical - Vertical			



HC 280 A4	J2.L	J3.L	J4.L
<b>Massa della gru senza olio nel serbatoio</b> - Overhang crane without oil in the tank - Poids de la grue sans huile dans le réservoir - Peso de la grua sin aceite en el depósito	<b>Kg. 4020</b>	<b>Kg. 4070</b>	<b>Kg. 4120</b>
<b>Momento di sollevamento massimo JIB</b> - Maximum JIB lifting moment - Moment de levage maxi JIB - Momento de elevación máxima JIB	<b>tm 12,91</b>	<b>tm 11,16</b>	<b>tm 10,15</b>
<b>Sbraccio oleodinamico</b> - Maximum hydraulic reach - Déport hydraulique - Alcance hidráulico	<b>m. 18,21</b>	<b>m. 19,88</b>	<b>m. 21,55</b>
<b>Orizzontale</b> Horizontal - Horizontal - Horizontal	<b>m. 21,71</b>	<b>m. 23,38</b>	<b>m. 25,05</b>
<b>Verticale</b> Vertical - Vertical - Vertical			





**HC 280 A5** J2.L J3.L J4.L

**Massa della gru senza olio nel serbatoio** - Overhang crane without oil in the tank - Poids de la grue sans huile dans le réservoir - Peso de la grua sin aceite en el depósito

Kg.	Kg.	Kg.
4160	4210	4260

**Momento di sollevamento massimo JIB** - Maximum JIB lifting moment - Moment de levage maxi JIB - Momento de elevación máxima JIB

tm	tm	tm
10,40	9,05	7,51

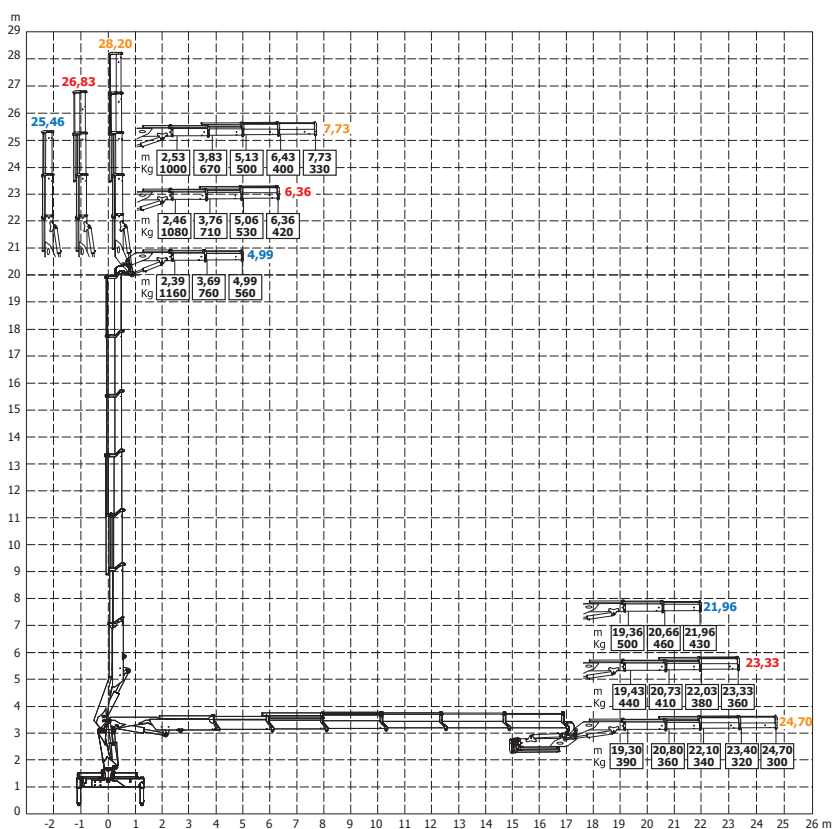
**Sbraccio oleodinamico** - Maximum hydraulic reach - Déport hydraulique - Alcance hidráulico

**Orizzontale** Horizontal - Horizontal - Horizontal

m.	m.	m.
20,53	22,20	23,87

**Verticale** Vertical - Vertical - Vertical

m.	m.	m.
24,03	25,70	27,37



**HC 280 A6** J2.M J3.M J4.M

**Massa della gru senza olio nel serbatoio** - Overhang crane without oil in the tank - Poids de la grue sans huile dans le réservoir - Peso de la grua sin aceite en el depósito

Kg.	Kg.	Kg.
4035	4060	4080

**Momento di sollevamento massimo JIB** - Maximum JIB lifting moment - Moment de levage maxi JIB - Momento de elevación máxima JIB

tm	tm	tm
9,68	8,55	7,53

**Sbraccio oleodinamico** - Maximum hydraulic reach - Déport hydraulique - Alcance hidráulico

**Orizzontale** Horizontal - Horizontal - Horizontal

m.	m.	m.
21,96	23,33	24,70

**Verticale** Vertical - Vertical - Vertical

m.	m.	m.
25,46	26,83	28,20

TUTTI I DATI TECNICI POSSONO ESSERE CAMBIATI SENZA PREAVVISO - ALL TECHNICAL DATA CAN BE CHANGED WITHOUT NOTICE  
 TOUS LES DONNEES TECHNIQUES PEUVENT ETRE MODIFIEES SANS PREAVIS - TODOS LOS DATOS TECNICOS PUEDEN SER CAMBIADOS SIN AVISO

**HC INDUSTRIE S.R.L.**  
 Via Luciano Romagnoli, 1  
 42023 Cadelbosco di Sopra Reggio Emilia, Z.I. La Madonnina (RE)  
 Phone +39.0522.911729 - Fax +39.0522.404040  
 Email: commerciale@hcindustrie.com - Website: www.hcindustrie.com